



TRESU FlexiPrint IMW

チャンバードクターブレードシステム



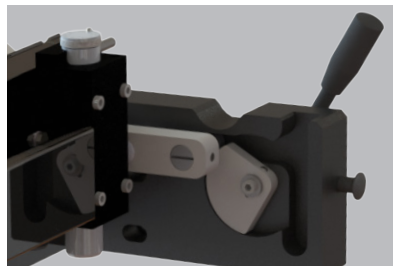
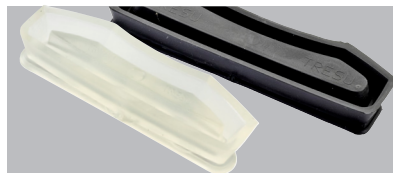
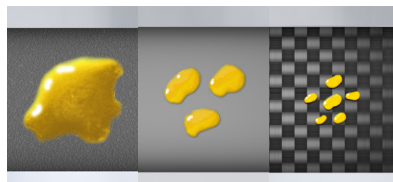
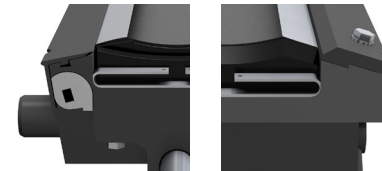
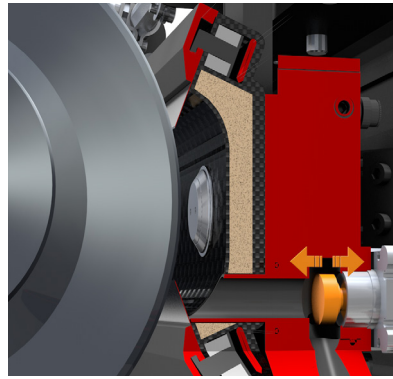


TRESU FlexiPrint IMW

チャンバードクターブレードシステム

コンパクトで使いやすい合理的なデザインの
チャンバードクターブレードシステム

- ・ 操作性を重視したシンプルなデザイン
- ・ 優れたドクターリング品質
- ・ TRESU FlexLocメカニカルローディングシステム
- ・ E-Lineクイッククランプシステム(特許)による迅速なブレード交換
- ・ 優れたシーリング能力のトレスシール(特許)
- ・ 水性/UV/溶剤系のインク/コーティングに対応
- ・ トレスシールは素材が選択可能 印刷方式やアプリケーションに応じて優れたシーリングを発揮
- ・ 様々なチャンバー素材と表面処理
 - アルミ合金にハードアナダイズ表面処理-標準仕様
オプションにてテフロン表面処理対応可能
 - アルミ合金にセラミック表面処理
(TRESU Ceraflex: 特許申請中)
酸性/アルカリ性インクやニス、洗浄液への耐性向上
 - カーボンファイバー
容量と洗浄性を最適化した軽量のチャンバー
酸性/アルカリ性インクやニス、洗浄液への耐性向上
 - ステンレス
特殊アプリケーション用チャンバー
- ・ 様々なアプリケーションに対応
 - オープン/クローズの循環経路
 - フロー制御/圧力制御の循環
 - マルチインレット/アウトレット
 - チャンバー内蔵型洗浄システム
- ・ 各種循環装置に対応



E-Line
エキセン式
クイッククランプ

S-Line
ボルト式クランプ

P-Line
空圧式
クイッククランプ

アルミ合金にハード
アナダイズ表面処理
(オプション:テフロン)
アルミ合金にセラミック
表面処理(TRESU Ceraflex)
カーボンファイバー素材

優れたシーリング能力の
トレスシール(特許)

TRESU Flexloc

| 仕様 | |
|---------------|--------------------------------|
| プロファイル | D1 - D5 |
| アニロックス径 | Ø 80 - 400 mm |
| アニロックス幅 | 最大幅1800mm |
| スピード | 最大500m/分 |
| ブレードクランプ | E-Lineクイッククランプ オプション: S/P-Line |
| 循環方式 | オープン/クローズ、フロー制御 オプション: 圧力制御 |
| インク/ニス/コーティング | 水性/UVまたは溶剤系インク/ニス/コーティング |

トレスジャパン株式会社
559-0033
大阪市住之江区南港中8-1-32
Tel: 06-4703-0601
Fax: 06-4703-0602
sales@tresu.jp
www.tresu.com



The Best Part of Innovation