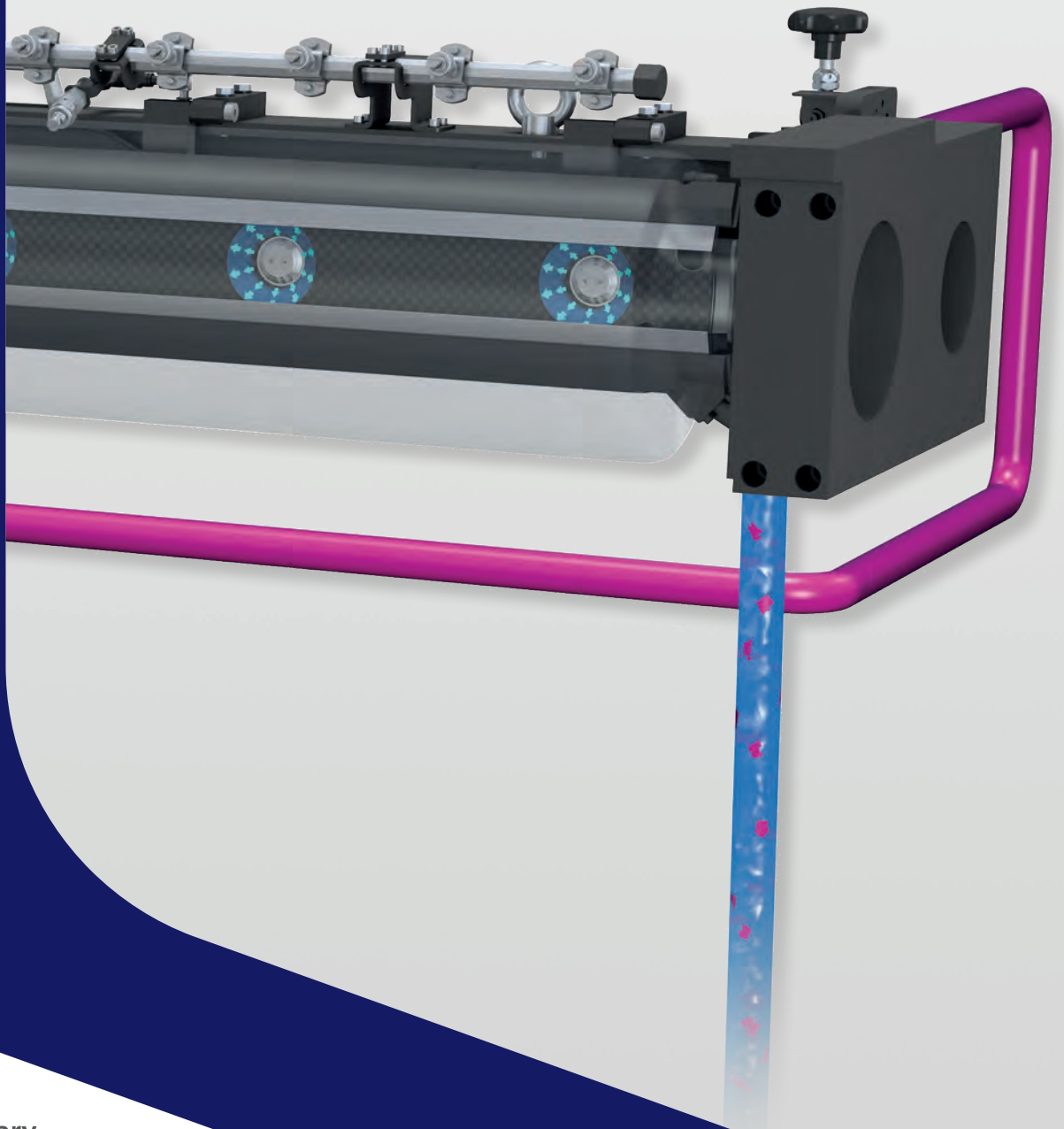




TRESU MaxiPrint Concept

Kammerrakelkonzept für
Wide-Web- und Wellpappen-
Flexodruckanwendungen



Das TRESU MaxiPrint Concept verkürzt die Reinigungszeit und verbessert die Qualität bei Wide-Web- und Wellpappen-Flexodruckanwendungen

Das MaxiPrint Concept besteht aus einer geschlossenen Kammer, einer Farbversorgung und einem Reinigungsmodul. Es bietet eine schnelle automatische Reinigung, Korrosionsbeständigkeit, eine gleichbleibende Druckqualität bei verringerten Farbverlust.

Kompletter Druckfarbenwechsel und Reinigungszyklus in 3-5 Minuten

Die Kammern des MaxiPrint Concept weisen integrierte Reinigungsdüsen mit robusten Wassersprühmechanismen auf, die ein schnelles Entleeren für eine schnelle, effiziente Reinigung der Kammer und Rasterwalze ermöglichen

Reservoir oder feste Wasserzuleitung

Ableitung von Reinigungsflüssigkeit

Farbversorgung beim Druck

Darüber hinaus bietet das MaxiPrint Concept eine bedeutend schnellere Entleerung, da die Druckfarben gleichzeitig durch den Ein- und einen speziell geformten Auslauf abgeleitet werden.

Maßstab bei Wide-Web-Flexodruck

Das MaxiPrint Concept kann an neuen Druckmaschinen eingebaut und an vorhandenen Maschinen nachgerüstet werden und ist der neue Maßstab für geringe Druckfarbenverluste, kurze Auftragswechselzeiten und eine effiziente Reinigung bei Wide-Web-Flexodruckanwendungen.

Das TRESU MaxiPrint Concept ist mit einem Schlauch- oder Membran-Farbversorgungssystem erhältlich und kann je nach Bedarf und Zugänglichkeit an jeder Seite der Druckmaschine angebracht werden. Die Kammern bestehen aus keramikbeschichteten Aluminium(CFX) oder Kohlefaser(CFC) in Breiten von 1600 bis 6000mm.



Das optionale leistungsstarke Ventil sicher eine schnelle, effiziente Ableitung der Druckfarben aus der Kammer.

Robuste integrierte Reinigungsdüsen mit Wassersprühmechanismus sorgen für eine schnelle Reinigung mit überzeugenden Ergebnissen.

UniPrint C- Aufhängung

Robuste, stabile
und KOMPAKTE
Aufhängung für
Wide-Web-
Druckmaschinen
bei begrenztem
Platz.



MaxiPrint Concept Farbwechsel und Reinigungszyklus



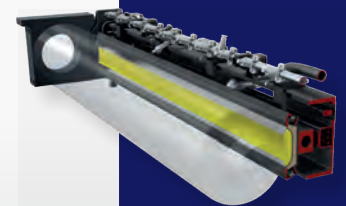
Druckfarbe aus
bestehenden
Auftrag



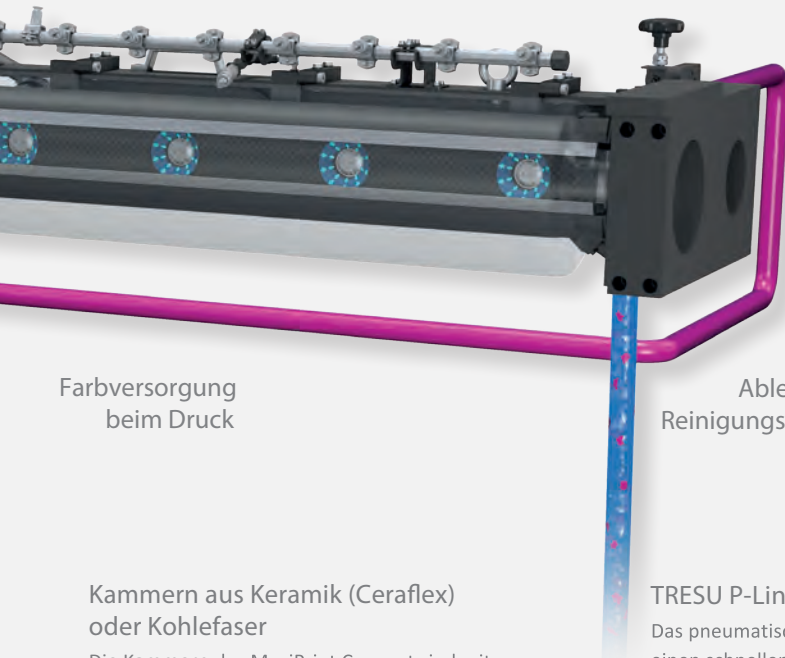
Schnelle
Entleerung



Automatische
Reinigung



Zufuhr von neuer
Druckfarbe



Farbversorgung
beim Druck

Ableitung von
Reinigungsflüssigkeit

Kammern aus Keramik (Ceraflex) oder Kohlefaser

Die Kammern des MaxiPrint Concept sind mit Oberflächen aus Keramik (CFX) oder leichter Kohlefaser (CFC) erhältlich und bieten Schutz gegen Korrosion bis zu einem pH-Wert 12. Die Kohlefaserkammern sind leichter und bieten eine leichtere Handhabung als die Keramikversionen.

TRESU Dichtung

Das MaxiPrint Concept weist das patentierte TRESU Dichtungssystem auf. Die TRESU Dichtung sorgt für eine perfekte Abdichtung und verhindert Leckagen.

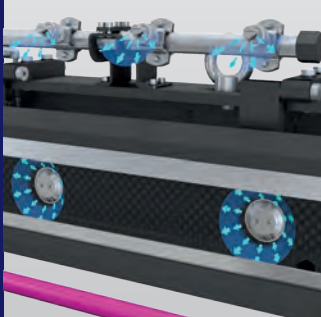
TRESU P-Line

Das pneumatische TRESU P-Line Klemmsystem bietet einen schnellen und sicheren One-Touch-Rakelwechsel beim MaxiPrint Concept. Um die Rakel zu lösen, wird einfach ein Druckluftschalter betätigt und die Rakel können herausgenommen und ausgetauscht werden – und alles in 2 Minuten.

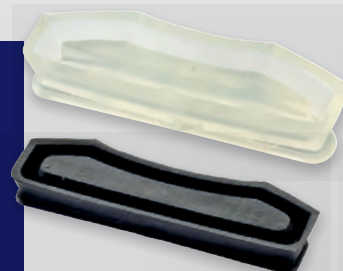
TRESU UniPrint C-Aufhängung

Die kompakte und stabile UniPrint C-Aufhängung hält die Kammern des MaxiPrint Concept sicher und fest. Die UniPrint C-Aufhängung bietet eine hohe Stabilität bei hohen Druckgeschwindigkeiten und begrenztem Platz und ist somit ideal für Nachrüstungen. Die UniPrint C-Aufhängung verfügt über ein pneumatisches oder mechanisches Kammerrakelssystem, das an jeder Maschinenseite mit einem Ladearm befestigt wird.

Die gebogenen
Innenoberflächen der
CFC-Kammer
minimiert das
Volumen, steuert den
Durchfluss und
ermöglicht eine
perfekte Reinigung.



Der optimale TRESU
Sprühbalken sorgt für
eine effektive äußere
Befeuchtung der
Rasterwalze und Rakel
während des
Reinigungsvorgangs.

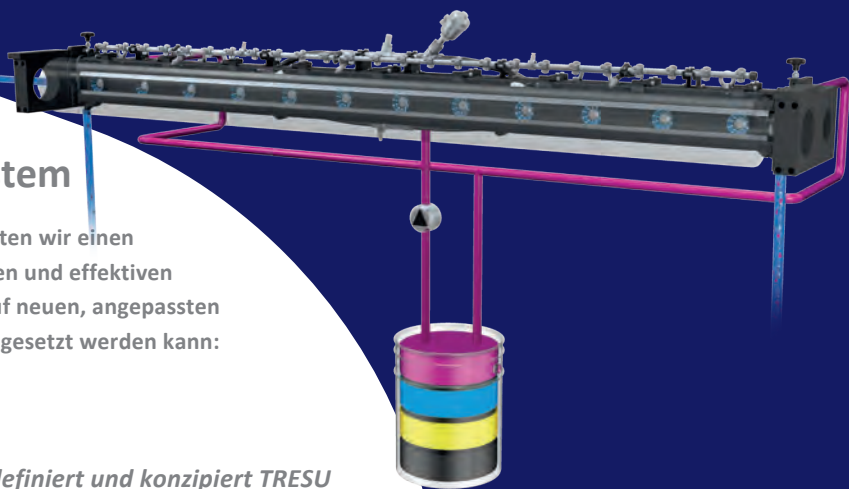


Die patentierte TRESU Dichtung
sichert eine perfekte Abdichtung

Bessere Druckqualität mit einem geschlossenen Kammerrakelsystem

Der Wechsel von Gummiwalzen zu einem geschlossenen Kammerrakelsystem verbessert die Druckqualität und bringt Ihre Produktionsausrüstung richtig auf

Trab. Bei TRESU bieten wir einen einfachen, bewährten und effektiven Prozess, der auch auf neuen, angepassten Druckmaschinen eingesetzt werden kann:



1

In enger Abstimmung mit Ihnen definiert und konzipiert TRESU das Projekt zur Modernisierung Ihrer neuen oder vorhandenen Maschinen. Ein TRESU-Experte prüft die Abmessungen Ihrer Maschine, legt die richtige Lösung für Ihren Bedarf fest und bestimmt Zeitplan, Kosten und Spezifikationen des Projekts.

TRESU plant, fertigt und montiert die Komponenten für Ihr neues Kammerrakelsystem in unserer Fabrik in Dänemark. Vor der Lieferung führen wir umfangreiche (Qualitäts)Tests durch.

2

TRESU liefert Ihr neues, hochmodernes Kammerrakelsystem vollständig mit SPS-Steuerung, Farbversorgungs- und Reinigungssystem an Ihren Betrieb. Bei einer Nachrüstung kümmern wir uns um Einbau und, falls nötig, um die Neuausrichtung der Antriebe für die Rasterwalzen. Bevor wir Sie verlassen, sorgen wir selbstverständlich dafür, dass die Maschine reibungslos und zuverlässig läuft.

3

25

TRESU hat 25 Jahre Erfahrung

bei Entwicklung und Aufbau von hochmodernen Kammerrakelsystemen für neue und vorhandene Produktionsmaschinen. Und mit dem TRESU Global Service, unserem Kundendienst- und Supportprogramm, sorgen wir dafür, dass unsere Kunden bei Leistung, Effizienz und Zuverlässigkeit immer die Nase vorn behalten.

TRESU Group

Eegsvej 14-16
DK-6091 Bjert
Dänemark
Tel.: +45 76 32 35 00
E-Mail: tresu@tresu.com
www.tresu.com

TRESU GmbH

Giftener Str. 9A
31157 Sarstedt
Deutschland
Tel.: +49 5066 9174286
E-Mail: tresu@tresu.de

TRESU Italia s.r.l

Via delle Groane 27/b
I-20024
Garbagnate Milanese (MI)
Italy
Tel: +39 02 96 59 202
E-Mail: tresu@tresu.it

TRESU Japan Co., Ltd.

8-1-32, Nanko Naka Suminoe-ku
Osaka, 559-0033
Japan
Tel.: +81 6 4703 0601
E-Mail: sales@tresu.jp

TRESU China

Room 808
Environment Building, No.16
Guangqumennei Street
Dongcheng District,
100062 Beijing
China
Tel.: +86 (0) 10 65911628
E-Mail: sales@tresu.cn

TRESU Americas

TRESU Royse, Inc.
8517 Directors Row
Dallas, TX 75247
USA
Tel.: +1 214 631 2844
E-Mail: tresu-royse@tresu.com



The Best Part of Innovation