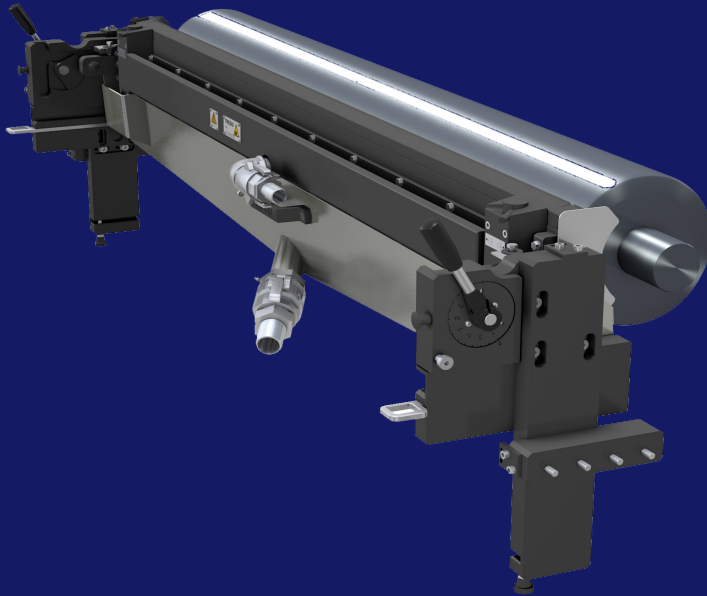


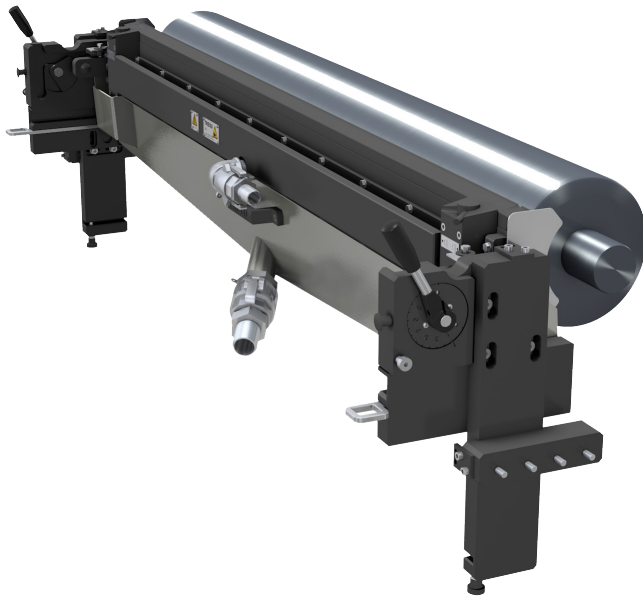
TRESU FlexiPrint IMW



Camera dal design compatto

- Sistema meccanico di supporto TRESU FlexLoc fisso, con funzione di regolazione
- Robusta e compatta, eccellente rapporto prezzo/prestazioni e sensibile riduzione dei costi di stampa (CTP, Cost-to-Print)
- Sistema a flusso aperto, con possibilità di upgrade. Circolatore di inchiostri e vernici controllato a pressione che garantisce una stampa uniforme e di qualità e che elimina la schiuma dagli inchiostri e dalle vernici ad alta viscosità
- Sistema di fissaggio TRESU E-Line, P-Line o S-Line per una rapida sostituzione delle lame e una raclatura eccellente
- Guarnizioni originali TRESU perfetta aderenza ed elevata qualità di stampa
- Inchiostri e vernici a base d'acqua, UV e solventi

TRESU FlexiPrint IMW



SPECIFICHE TECNICHE

Larghezza del rullo anilox	Fino a 1.400 mm (55") (fino a 2.000 mm (78") su richiesta).
Diametro Anilox	Da 80 – 400 mm / 3" – 15".
Velocità	Max. 300 m/min fino a 1400 mm (max 975 ft/min fino a 55") Max. 150 m/min da 1.400 a 1.700 mm (max. 490 m/min da 55" a 67") 500-800 m/min su richiesta (1.670-2.624 ft/min)
Modalità di stampa	Controllo del flusso convenzionale. Tecnologia di controllo della pressione TRESU.
Fissaggio	Soluzioni di bloccaggio rapido E-Line oppure opzionali P-Line o a vite opzionali S-Line
Materiali e superficie	Alluminio, anodizzato rigido, HA-S (pH 4,5-9). Ceramica, rivestita (TRESU Ceraflex) (pH 2,5-12). Fibra di carbonio (CFRP- TRESU CFC) (pH 2,5-12).
Inchiostri/vernici	Inchiostri, vernici, colle a base d'acqua, UV o solventi.

Sistema TRESU FlexiPrint

Sistema di fissaggio

I meccanismi di sostituzione rapida E-Line eccentrico o P-Line pneumatico permettono un fissaggio uniforme e preciso delle racle con un intervento facile e agevole, fino a 2.000 mm (78").

Circolazione di inchiostri e vernici:

La combinazione con i circolatori TRESU consente di ottenere una qualità di stampa uniforme ed elevata e una produzione stabile.

Superficie e materiali consigliati:

Per la maggior parte delle applicazioni è utilizzato l'alluminio con trattamento per superficie anodizzata rigida. La superficie in alluminio rivestita di ceramica (TRESU CFX) è consigliata in presenza di inchiostri, vernici o detergenti aggressivi. Le camere in fibra di carbonio leggera TRESU CFC, dotate di superficie repellente all'inchiostro, sono consigliate per la pre-stampa del cartone ondulato e le applicazioni a banda larga. Le guarnizioni TRESU originali assicurano una tenuta perfetta per diverse applicazioni

Altro:

Predisposizione per ATEX.