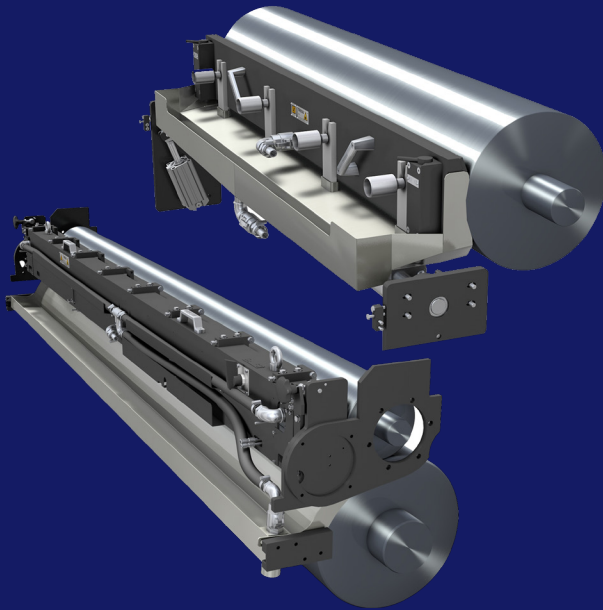


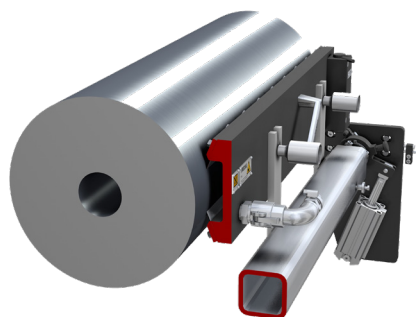
| TRESU UniPrint



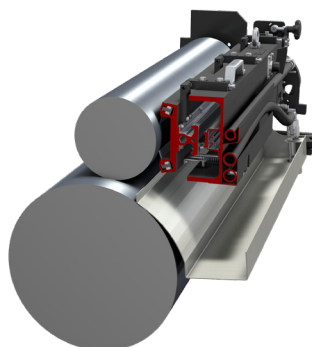
Design adattabile a qualsiasi sistema

- Sistema di carico e posizionamento della camera pneumatico
- Circolazione dell'inchiostro e della vernice aperta o chiusa
- Circolazione di inchiostri e vernici controllata in pressione
- Sistemi a sostituzione rapida dalla racla: E-Line, P-Line o S- Line
- Le guarnizioni originali TRESU garantiscono perfetta tenuta e qualità
- Inchiostri, vernici e colle a base di solventi, UV e WB
- Velocità di produzione fino a 1.000 m/min - 3.280 ft/min
- Larghezze della bobina fino a 6.000 mm - (236")
-

TRESU UniPrint



Telaio di supporto UniPrint B



Telaio di supporto UniPrint C

SPECIFICHE TECNICHE

Larghezza del rullo anilox	Fino a 6.000 mm (236").
Diametro del rullo anilox	Da 60 a 400 mm (2"-15").
Velocità	UniPrint B: Fino a 1.000 m/min.- 3.280 piedi/min. UniPrint C: Fino a 400 m/min- 1.300 ft/min. (Altre configurazioni su richiesta)
Modalità di stampa	Controllo del flusso convenzionale. Tecnologia di controllo della pressione TRESU.
Fissaggio	Soluzione di fissaggio rapido E-Line o soluzione di fissaggio rapido P-Line opzionale o soluzione di fissaggio a vite S-Line opzionale
Design	Standard o su misura come supporto UniPrint B o UniPrint C. Funzionamento di alta qualità per stampa e verniciatura perfetti. Adattabile a tutti i sistemi TRESU per inchiostri e vernici ma anche a quelli di altri OEM.
Materiali e superficie	Alluminio, anodizzato rigido, HA-S (pH 4,5-9). Ceramica, rivestita (TRESU Ceraflex) (pH 2,5-12). Fibra di carbonio (CFRP- TRESU CFC) pH 2,5-12.
Inchiostri/vernici	a base di acqua, UV o solvente, colle, ecc.

Sistema TRESU UniPrint

Sistema di fissaggio:

E-Line: Soluzione eccentrica di fissaggio rapido per camere con larghezza fino a 2.000 mm (78").

P-Line: Soluzione pneumatica, di fissaggio rapido solo per inchiostri e vernici acquosi.

S-Line: Soluzione di fissaggio a vite per vernici speciali e colla.

Circolazione di inchiostri e vernici: circolazione dell'inchiostro/vernice a flusso aperto o pressione controllata con sistema di controllo ciclo manuale o chiuso, ingressi e uscite multipli.

Superficie e materiali disponibili/consigliati:

Per la maggior parte delle applicazioni si consiglia l'alluminio con superficie anodizzata rigida (HA-S).
La superficie in alluminio rivestita di ceramica (TRESU CFX) è consigliata in presenza di inchiostri, vernici o detergenti aggressivi. Le camere in fibra di carbonio leggera TRESU CFC, dotate di superficie repellente all'inchiostro, sono consigliate per la pre-stampa del cartone ondulato e le applicazioni a banda larga.

Altro:

Predisposizione per ATEX.