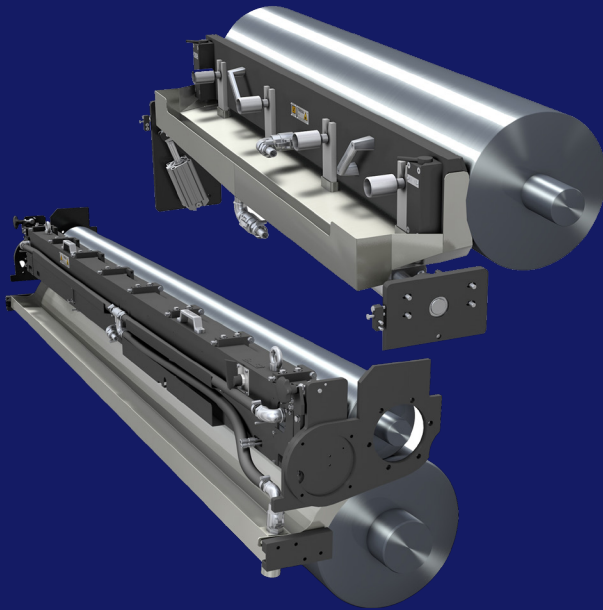


## TRESU UniPrint

Sistema de racleta de cámara universal

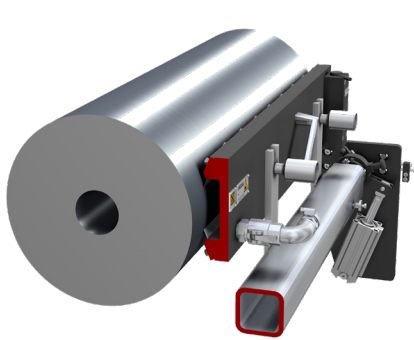


### Diseño de cámara universal para cualquier sistema de tinta o barniz

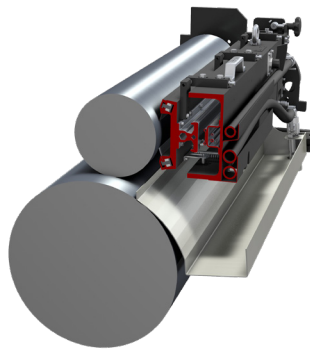
- Sistema de carga y posicionamiento de cámara neumático
- Distribución de tinta y barniz abierta o cerrada
- Distribución de tinta y barniz controlada por presión
- Sistemas de cambio rápido de racletas: E-Line, P-Line o S- Line
- Sellos de extremo originales de TRESU con garantía de calidad
- Tintas base agua, base disolvente y UV, barnices y adhesivos
- Velocidades de producción de hasta 1000 m/min – 3280 pies/min
- Anchos de banda de hasta 6000 mm - (236")

# TRESU UniPrint

Sistema de racleta de cámara universal



Bastidor de soporte UniPrint B



Bastidor de soporte UniPrint C

## ESPECIFICACIONES TÉCNICAS

Ancho del anilox	Hasta 6000 mm (236").
Diámetro del anilox	De 60- 400 mm (2" - 15").
Velocidad	UniPrint B: Hasta 1000 m/min- 3280 pies/min. UniPrint C: Hasta 400 m/min- 1300 pies/min. (Otras configuraciones a petición)
Modo de impresión	Control de caudal convencional. Tecnología de control de presión de TRESU.
Sujeción	Solución de sujeción rápida E-Line, solución de fijación rápida P-Line opcional o solución de fijación con tornillos S-Line opcional
Diseño	Estándar o personalizado como soporte de UniPrint B o UniPrint C. Distribución de alta calidad para una impresión o recubrimiento perfecto. Para adaptarlo a todos los sistemas de tinta y barniz así como a sistemas de otros fabricantes de equipos originales.
Materiales y superficies	Aluminio, anodizado duro (HA-S) pH 4,5- 9,0. Cerámica, con recubrimiento (TRESU Ceraflex) pH 2,5- 12. Fibra de carbono (CFRP- TRESU CFC) pH 2,5- 12,0.
Tintas/recubrimientos	Barnice y tintas base de agua, disolvente o UV, adhesivos, etc.

### Sistema de racleta de cámara TRESU UniPrint

#### Sistema de sujeción:

**E-Line:** Solución de sujeción rápida excéntrica para anchos de cámara de hasta 2,000 mm (78").

**P-Line:** Sistema de sujeción rápida neumática solo para barnices y tintas acuosas.

**S-Line:** Solución de sujeción con tornillos para adhesivos y barnices especiales.

#### Distribución de tinta y barniz:

Distribución abierta controlada por flujo o presión con sistema de control manual o de bucle cerrado con múltiples entradas y salidas.

#### Superficie y materiales:

Para la mayoría de aplicaciones se recomienda aluminio con superficie anodizada dura (HA-S).  
Para tintas, barnices o detergentes agresivos se recomienda aluminio con superficie con recubrimiento cerámico (TRESU CFX). Para aplicaciones de cartón ondulado pre-impreso y banda ancha se recomiendan cámaras ligeras de fibra de carbono TRESU CFC con superficie repelente a tintas.

#### Otros:

Preparada para ATEX.